

■ Bedienungsanleitung

REMKO Serie RTV

Hochleistungsventilatoren für den Bau- und Sanierungsbereich

RTV 20, RTV 35





Vor Inbetriebnahme / Verwendung der Geräte ist diese Anleitung sorgfältig zu lesen!

Diese Anleitung ist Bestandteil des Gerätes und muss immer in unmittelbarer Nähe des Aufstellungsortes, bzw. am Gerät aufbewahrt werden.

Änderungen bleiben uns vorbehalten; für Irrtümer und Druckfehler keine Haftung!

Originalbedienungsanleitung

Inhaltsverzeichnis

1	Sicherheits- und Anwenderhinweise	4
1.1	Allgemeine Sicherheitshinweise.....	4
1.2	Kennzeichnung von Hinweisen.....	4
1.3	Personalqualifikation.....	4
1.4	Gefahren bei Nichtbeachtung der Sicherheitshinweise.....	5
1.5	Sicherheitsbewusstes Arbeiten.....	5
1.6	Sicherheitshinweise für den Betreiber.....	5
1.7	Sicherheitshinweise für Montage-, Wartungs- und Inspektionsarbeiten.....	6
1.8	Eigenmächtiger Umbau und Veränderungen.....	6
1.9	Bestimmungsgemäße Verwendung.....	6
1.10	Gewährleistung.....	6
1.11	Transport und Verpackung.....	6
1.12	Umweltschutz und Recycling.....	7
2	Technische Daten	8
2.1	Gerätedaten.....	8
3	Gerätebeschreibung	8
4	Elektrischer Anschluss	9
5	Inbetriebnahme	9
6	Außerbetriebnahme	10
7	Pflege und Wartung	11
8	Gerätedarstellung und Ersatzteile	12
8.1	Gerätedarstellung RTV20.....	12
8.2	Ersatzteilliste RTV20.....	12
8.3	Gerätedarstellung RTV35.....	13
8.4	Ersatzteilliste RTV35.....	13
9	Index	14

REMKO Serie RTV

1 Sicherheits- und Anwenderhinweise

1.1 Allgemeine Sicherheitshinweise

Lesen Sie vor der ersten Inbetriebnahme des Gerätes oder deren Komponenten die Betriebsanleitung aufmerksam durch. Sie enthält nützliche Tipps, Hinweise sowie Warnhinweise zur Gefahrenabwendung von Personen und Sachgütern. Die Missachtung der Anleitung kann zu einer Gefährdung von Personen, der Umwelt und der Anlage oder deren Komponenten und somit zum Verlust möglicher Ansprüche führen.

Bewahren Sie diese Betriebsanleitung und zum Betrieb der Anlage erforderlichen Informationen (z.B. Kältemitteldatenblatt) in der Nähe der Geräte auf.

1.2 Kennzeichnung von Hinweisen

Dieser Abschnitt gibt einen Überblick über alle wichtigen Sicherheitsaspekte für einen optimalen Personenschutz sowie für den sicheren und störungsfreien Betrieb. Die in dieser Anleitung aufgeführten Handlungsanweisungen und Sicherheitshinweise sind einzuhalten, um Unfälle, Personen- und Sachschäden zu vermeiden.

Direkt an den Geräten angebrachte Hinweise müssen unbedingt beachtet und in vollständig lesbaren Zustand gehalten werden.

Sicherheitshinweise sind in dieser Anleitung durch Symbole gekennzeichnet. Die Sicherheitshinweise werden durch Signalworte eingeleitet, die das Ausmaß der Gefährdung zum Ausdruck bringen.

GEFAHR!

Bei Berührung mit spannungsführenden Teilen besteht unmittelbare Lebensgefahr durch Stromschlag. Beschädigung der Isolation oder einzelner Bauteile kann lebensgefährlich sein.

GEFAHR!

Diese Kombination aus Symbol und Signalwort weist auf eine unmittelbar gefährliche Situation hin, die zum Tod oder zu schweren Verletzungen führt, wenn sie nicht gemieden wird.

WARNUNG!

Diese Kombination aus Symbol und Signalwort weist auf eine möglicherweise gefährliche Situation hin, die zum Tod oder zu schweren Verletzungen führen kann, wenn sie nicht gemieden wird.

VORSICHT!

Diese Kombination aus Symbol und Signalwort weist auf eine möglicherweise gefährliche Situation hin, die zu Verletzungen oder zu Sach- und Umweltschäden führen kann, wenn sie nicht gemieden wird.

HINWEIS!

Diese Kombination aus Symbol und Signalwort weist auf eine möglicherweise gefährliche Situation hin, die zu Sach- und Umweltschäden führen kann, wenn sie nicht gemieden wird.



Dieses Symbol hebt nützliche Tipps und Empfehlungen sowie Informationen für einen effizienten und störungsfreien Betrieb hervor.

1.3 Personalqualifikation

Das Personal für Inbetriebnahme, Bedienung, Wartung, Inspektion und Montage muss entsprechende Qualifikation für diese Arbeiten aufweisen.

1.4 Gefahren bei Nichtbeachtung der Sicherheitshinweise

Die Nichtbeachtung der Sicherheitshinweise kann sowohl eine Gefährdung für Personen als auch für die Umwelt und Geräte zur Folge haben. Die Nichtbeachtung der Sicherheitshinweise kann zum Verlust jeglicher Schadenersatzansprüche führen.

Im einzelnen kann Nichtbeachtung beispielsweise folgende Gefährdungen nach sich ziehen:

- Versagen wichtiger Funktionen der Geräte.
- Versagen vorgeschriebener Methoden zur Wartung und Instandhaltung.
- Gefährdung von Personen durch elektrische und mechanische Einwirkungen.

1.5 Sicherheitsbewusstes Arbeiten

Die in dieser Anleitung aufgeführten Sicherheitshinweise, die bestehenden nationalen Vorschriften zur Unfallverhütung sowie eventuelle interne Arbeits-, Betriebs- und Sicherheitsvorschriften des Betriebes, sind zu beachten.

1.6 Sicherheitshinweise für den Betreiber

Die Betriebssicherheit der Geräte und Komponenten ist nur bei bestimmungsgemäßer Verwendung und im komplett montiertem Zustand gewährleistet.

Dieses Gerät kann von Kindern ab 8 Jahren und darüber sowie von Personen mit verringerten physischen, sensorischen oder mentalen Fähigkeiten oder Mangel an Erfahrung und Wissen benutzt werden, wenn sie beaufsichtigt oder bezüglich des sicheren Gebrauchs des Gerätes unterwiesen wurden und die daraus resultierenden Gefahren verstehen. Kinder dürfen nicht mit dem Gerät spielen. Reinigung und Benutzerwartung dürfen nicht von Kindern ohne Beaufsichtigung durchgeführt werden.

- Personen die das Gerät verwenden, müssen sich der Gefahren bei der Benutzung von Förderventilatoren bewusst sein.
- Es sind grundsätzlich die jeweiligen örtlichen Bau- oder Sonstige Vorschriften zu beachten.
- Der Betreiber ist für die fachgerechte Geräteaufstellung, die korrekte Elektroversorgung und den sicheren Betrieb der Geräte verantwortlich.
- Die Bedienung von Geräten oder Komponenten mit augenfälligen Mängeln oder Beschädigungen ist zu unterlassen.
- Sicherheitsbauteile wie z. B. Schutzgitter dürfen weder demontiert noch außer Funktion gesetzt werden.
- Die Geräte müssen immer standsicher aufgestellt und betrieben werden

- Die Geräte dürfen nicht in feuer- und explosionsgefährdeter Umgebung aufgestellt und betrieben werden.
- Die Geräte dürfen nicht in öl-, schwefel-, chlor- oder salzhaltiger Atmosphäre aufgestellt und betrieben werden.
- Die Umgebung und sich selbst vor evtl. aufwirbelnden Teilen schützen.
- Die Geräte oder Komponenten sind keiner mechanischen Belastung, extremen Wasserstrahl und extremen Temperaturen ausgesetzt.
- Niemals Wasser in das Geräteinnere eindringen lassen.
- Alle Gehäuseteile und Geräteöffnungen, z.B. Luftein- und -austrittsöffnungen, müssen frei von fremden Gegenständen sein. Ein freier Luftansaug und Luftausblas muss immer gewährleistet sein.
- Nie fremde Gegenstände in die Geräte stecken.
- Die Geräte dürfen nur bestimmungsgemäß in den angegebenen Leistungsgrenzen eingesetzt werden.
- Die Geräte dürfen während des Betriebes nicht abgedeckt werden.
- Die Geräte dürfen während des Betriebes nicht transportiert werden.
- Alle Elektrokabel außerhalb der Geräte sind vor Beschädigungen (z. B. durch Tiere usw.) zu schützen.
- Bei längerem Aufenthalt in der Nähe des Gerätes einen Gehörschutz verwenden.
- Die Geräte sollten mindestens einmal jährlich durch einen Fachkundigen auf ihre Arbeitssicherheit und Funktion überprüft werden. Sichtkontrollen und Reinigungen können vom Betreiber im spannungslosen Zustand durchgeführt werden.

GEFAHR!

Vor allen Arbeiten an den Geräten muss der Netzstecker aus der Netzsteckdose gezogen werden.

Reparaturen bzw. Änderungen an der Elektroinstallation sowie der Zuleitung dürfen aus sicherheitstechnischen Gründen ausschließlich durch autorisiertes Fachpersonal ausgeführt werden.

HINWEIS!

Verlängerungen des Anschlusskabels dürfen nur durch autorisiertes Elektro-Fachpersonal unter Beachtung von Geräteleistungsaufnahme, Kabellänge und Berücksichtigung der örtlichen Verwendung ausgeführt werden.

REMKO Serie RTV

1.7 Sicherheitshinweise für Montage-, Wartungs- und Inspektionsarbeiten

- Bei der Installation, Reparatur, Wartung oder Reinigung der Geräte sind durch geeignete Maßnahmen Vorkehrungen zu treffen, um von dem Gerät ausgehende Gefahren für Personen auszuschließen.
- Aufstellung, Anschluss und Betrieb der Geräte und Komponenten müssen innerhalb der Einsatz- und Betriebsbedingungen gemäß der Anleitung erfolgen und den geltenden regionalen Vorschriften entsprechen.
- Wenn die Netzanschlussleitung dieses Gerätes beschädigt wird, muss sie durch den Hersteller oder seinen Kundendienst oder eine ähnlich qualifizierte Person ersetzt werden, um Gefährdungen zu vermeiden.
- Die Geräte oder Komponenten sind keiner mechanischen Belastung, extremen Wasserstrahl und extremen Temperaturen aussetzen.
- Niemals Wasser in das Geräteinnere eindringen lassen.
- Nie fremde Gegenstände in die Geräte stecken.
- Die Geräte sollten mindestens einmal jährlich durch einen Fachkundigen auf ihre Arbeitssicherheit und Funktion überprüft werden. Sichtkontrollen und Reinigungen können vom Betreiber im spannungslosen Zustand durchgeführt werden.

1.8 Eigenmächtiger Umbau und Veränderungen

Umbau oder Veränderungen an den Geräten oder Komponenten sind nicht zulässig und können Fehlfunktionen verursachen. Sicherheitseinrichtungen dürfen nicht verändert oder überbrückt werden. Originalersatzteile und vom Hersteller zugelassenes Zubehör dienen der Sicherheit. Die Verwendung anderer Teile kann die Haftung für die daraus entstehenden Folgen aufheben.

1.9 Bestimmungsgemäße Verwendung

Die Geräte sind aufgrund ihrer bauartlichen Konzeption und Ausstattung ausschließlich zur Be- und Entlüftung, Luftumwälzung oder Staubabsaugung unter Einhaltung der Techn. Daten und Sicherheitshinweise konzipiert. Die mobile Gerätekonzeption erlaubt einen schnellen Standortwechsel und darf nur in der werkseitig gelieferten Geräteausführung betrieben werden. Die Geräte dürfen nicht auf morastigen oder überfluteten Untergründen aufgestellt bzw. betrieben werden.

Eine andere oder darüber hinausgehende Benutzung gilt als nicht bestimmungsgemäß. Für hieraus resultierende Schäden haftet der Hersteller/Lieferant nicht. Das Risiko trägt allein der Anwender. Zur bestimmungsgemäßen Verwendung gehören auch das Beachten der Bedienungs- und Installationsanweisung und die Einhaltung der Wartungsbedingungen.

Die in den technischen Daten angegebenen Grenzwerte dürfen nicht überschritten werden.

1.10 Gewährleistung

Voraussetzungen für eventuelle Gewährleistungsansprüche sind, dass der Besteller oder sein Abnehmer im zeitlichen Zusammenhang mit Verkauf und Inbetriebnahme die dem Gerät beigefügte „Gewährleistungsurkunde“ vollständig ausgefüllt an die REMKO GmbH & Co. KG zurückgesandt hat. Die Gewährleistungsbedingungen sind in den „Allgemeinen Geschäfts- und Lieferbedingungen“ aufgeführt. Darüber hinaus können nur zwischen den Vertragspartnern Sondervereinbarungen getroffen werden. Infolge dessen wenden Sie sich bitte erst an Ihren direkten Vertragspartner.

1.11 Transport und Verpackung

Die Geräte werden in einer stabilen Transportverpackung geliefert. Überprüfen Sie bitte die Geräte sofort bei Anlieferung und vermerken eventuelle Schäden oder fehlende Teile auf dem Lieferschein und informieren Sie den Spediteur und Ihren Vertragspartner. Für spätere Reklamationen kann keine Gewährleistung übernommen werden.

WARNUNG!

Plastikfolien und -tüten etc. können für Kinder zu einem gefährlichen Spielzeug werden!

Deshalb:

- Verpackungsmaterial nicht achtlos liegen lassen.

- Verpackungsmaterial darf nicht in Kinderhände gelangen!

1.12 Umweltschutz und Recycling

Entsorgung der Verpackung

Alle Produkte werden für den Transport sorgfältig in umweltfreundlichen Materialien verpackt. Leisten Sie einen wertvollen Beitrag zur Abfallverminderung und Erhaltung von Rohstoffen und entsorgen Sie das Verpackungsmaterial daher nur bei entsprechenden Sammelstellen.



Entsorgung der Geräte und Komponenten

Bei der Fertigung der Geräte und Komponenten werden ausschließlich recyclebare Materialien verwendet. Tragen Sie zum Umweltschutz bei, indem Sie sicherstellen, dass Geräte oder Komponenten (z.B. Batterien) nicht im Hausmüll sondern nur auf umweltverträgliche Weise nach den regional gültigen Vorschriften, z.B. durch autorisierte Fachbetriebe der Entsorgung und Wiederverwertung oder z.B. kommunale Sammelstellen entsorgt werden.



REMKO Serie RTV

2 Technische Daten

2.1 Gerätedaten

Gerätetyp		RTV20	RTV35
Ausführung		Turbo-Ventilator	
Luftleistung 2-stufig	m ³ /h	1200/1800	2000/2600
Pressung max.	Pa	310	620
Elektrischer Anschluss	V/~/Hz	230/1~/50	
Leistungsaufnahme max.	W	500	770
Absicherung bauseits	A	16	
Stromaufnahme max.	A	2,3	3,3
Schutzart	IP	44	
Schalldruckpegel 5 m *)	dB(A)	58	65
Fördermitteltemperatur max.	°C	40	
Schlauchanschluss Ø (optionales Vorsatzstück)	mm	-	100
Schlauchlänge max. (bei optionalen Vorsatzstück)	m	-	3 x 10
Abmessungen H/B/T	mm	430/310/380	480/390/470
Gewicht	kg	10,5	16
EDV-Nr.:		1610720	1610735

*) Berechnet für Vollkugel. Messung gemäß DIN EN ISO 9614-2

Maß- und Konstruktionsänderungen, die dem technischen Fortschritt dienen, bleiben uns vorbehalten.

3 Gerätebeschreibung

Die Kombination aus leistungsstarkem Radial-Ventilator und durchdachtem Zubehör zum Anschluss von Luftverteilerschläuchen (RTV35) macht die Serie RTV zur einer besonders vielseitig einsetzbaren Lösung bei der Luftumwälzung und beim Kalt- oder Warmlufttransport. Durch seine speziell angepasste Luftführung erzeugen die Turbo-Ventilatoren einen breiten bodennahen Luftstrom über nassen Bodenbelägen oder feuchten Estrichen, der die Raumluft optimal verteilt und somit die Austrocknungsgeschwindigkeit spürbar erhöht. Aber auch bei der unterstützenden Wand- und Bodenaustrocknung nach einem Wasserschaden oder als Helfer für die Estrich- und Bauaustrocknung kann die Serie RTV wertvolle Dienste leisten.

Durch den Anschluss von Schläuchen ist der RTV35 besonders zum zielgerichteten Lüften oder zum Austrocknen von Hohlräumen geeignet.

Die Serie RTV eignet sich auch ideal zur wirkungsvollen Unterstützung von Luftentfeuchtern bei der Bautrocknung. In Abhängigkeit von Umgebungseinflüssen, wie z.B. der Temperatur, kann die Trocknungszeit durch Kombination von Luftentfeuchtern und Turbo-Ventilatoren drastisch verkürzt werden.

Die Geräte der Serie RTV können in drei verschiedenen Aufstellwinkeln eingesetzt werden (0°, 45° und 90°).



4 Elektrischer Anschluss

- Der 230V Elektroanschluss erfolgt über ein angebautes Netzkabel mit Schutzkontaktstecker.
- Den Netzstecker mit einer ordnungsgemäß installierten und ausreichend abgesicherten Netzsteckdose verbinden.
- Alle Kabelverlängerungen dürfen nur im aus- bzw. abgerollten Zustand verwendet werden.

WARNUNG!

Der Elektroanschluss der Geräte muss nach VDE 0100 § 55 an einen besonderen Speisepunkt mit Fehlerstromschutzschalter erfolgen.

5 Inbetriebnahme

Vor der Erstinbetriebnahme

- Die korrekte Geräteaufstellung und Montage des evtl. verwendeten Zubehörs ist zu überprüfen.



- A: Beispiel 1 - Gerät freiblasend direkt über Boden
- B: Beispiel 2 (nur für RTV35) - optionaler Luftverteilerkopf (EDV-Nr. 1009533) mit 3 x 10 m WL-Schlauch (EDV-Nr. 1009532)

HINWEIS!

Schläuche immer mit geeigneten Spanngurten oder Schellen befestigen.

HINWEIS!

Um eine erhöhte Schallentwicklung zu vermeiden, alle 3 Abgänge offen halten bzw. mit Schläuchen versehen.

REMKO Serie RTV

Inbetriebnahme

Gerät einschalten

- Das Gerät über den 2-stufigen Betriebsschalter in die gewünschte Leistungsstufe schalten.



- Bei dem Gerät RTV20 ist ein Betriebsstundenzähler Serie.
Bei dem Gerät RTV35 ist ein Betriebsstundenzähler und eine Zusatzsteckdose (230V/10A) Serie.
- Bei Bedarf den Zählerstand des Betriebsstundenzählers ablesen und notieren.

6 Außerbetriebnahme

- Den Betriebsschalter in die Position „0“ schalten.
- Evtl. den Zählerstand des Betriebsstundenzählers ablesen und notieren.

Bei längeren Betriebspausen:

- Das Gerät vom Stromnetz trennen.
- Das Gerät evtl. reinigen und an trockener vor Staub und direkter Sonneneinstrahlung geschützter Stelle lagern.

Die Geräte können bei Bedarf platzsparend gestapelt werden.



Abb. 1: Stapelung mit max. 2 Geräten

! HINWEIS!

Die Geräte sind nach dem Stapeln gegen Umfallen und unbefugten Zugriff zu sichern.

7 Pflege und Wartung

Allgemeine Hinweise



Die regelmäßige Pflege und Wartung ist die Grundvoraussetzung für eine lange Lebensdauer und einen störungsfreien Gerätebetrieb.

Die Geräte sind im Normalbetrieb nahezu wartungsfrei. Entsprechend den jeweiligen Einsatzbedingungen sollten sie jedoch um einen durchgehenden störungsfreien Betrieb zu gewährleisten, regelmäßig überprüft und falls erforderlich, entsprechend gereinigt und ggf. repariert werden.



GEFAHR!

Vor allen Arbeiten an den Geräten muss der Netzstecker aus der Netzsteckdose gezogen werden.

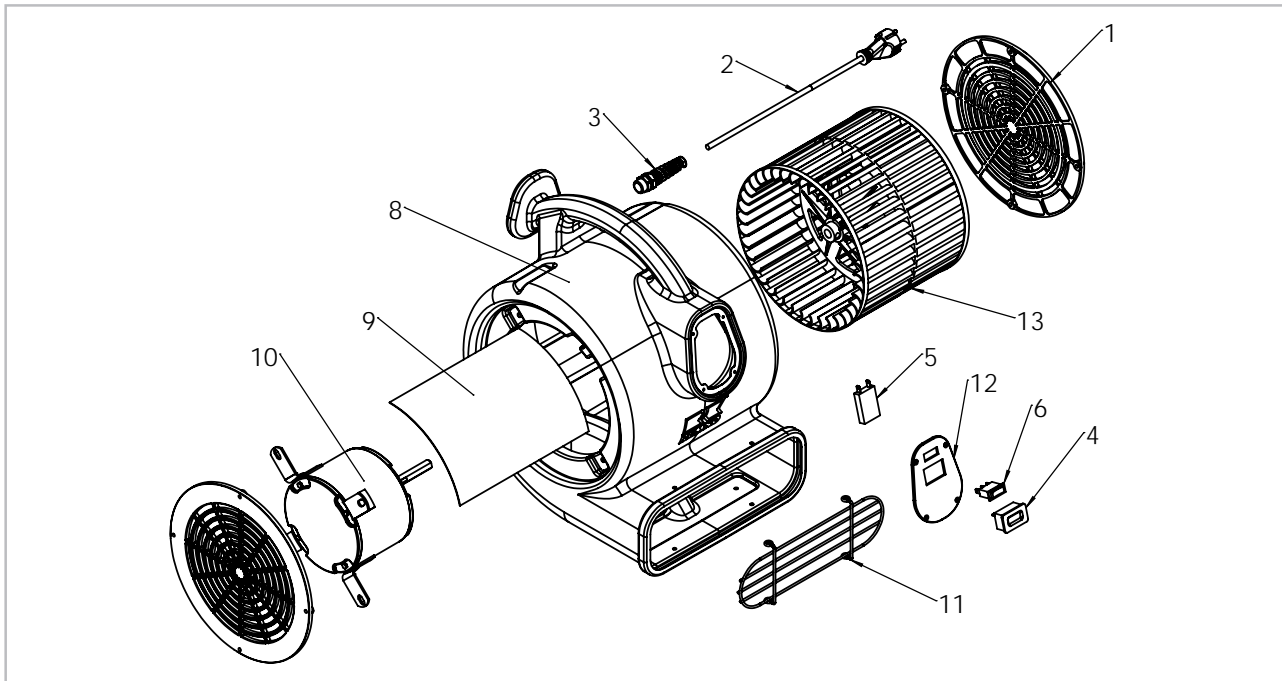
Reinigen der Geräte

- Die Geräte sind vom Stromnetz zu trennen und gegen unbefugtes Wiedereinschalten zu sichern.
- Die Ansaugschutzgitter regelmäßig reinigen und bei evtl. Beschädigungen ersetzen.
- Alle Ansaugöffnungen und Ausblaslamellen reinigen.
- Zum Ventilatorflügel reinigen ist zuvor das Schutzgitter zu demontieren.
- Stärkere Verschmutzungen am Ventilator und dem Ventilatorgehäuse mit Seifenlösung reinigen.
- Die Geräte sind nur trocken oder mit einem angefeuchteten Tuch und evtl. etwas Seifenlösung zu reinigen.
- Auf keinen Fall Hochdruckreiniger oder Dampfsstrahlgeräte verwenden.
- Keine scharfen oder lösungsmittelhaltige Reinigungsmittel verwenden.
- Bei Verwendung von Druckluft Beschädigungen vermeiden.

REMKO Serie RTV

8 Gerätedarstellung und Ersatzteile

8.1 Gerätedarstellung RTV20



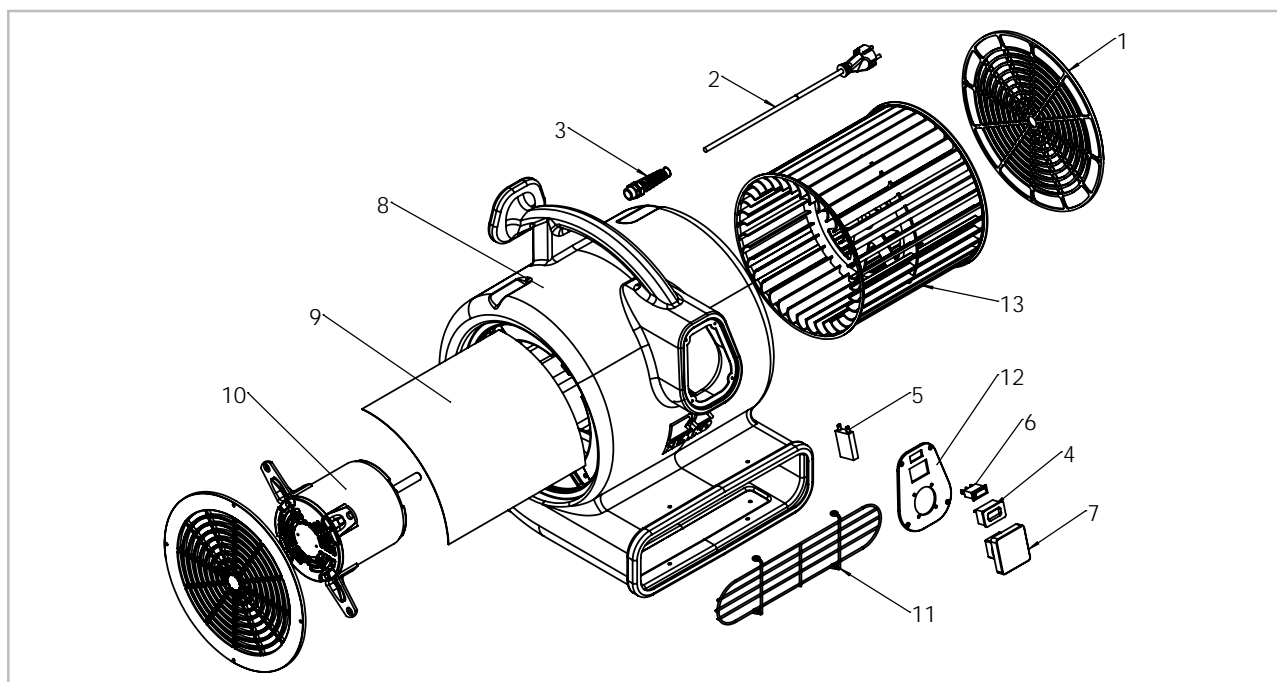
Maß- und Konstruktionsänderungen, die dem technischen Fortschritt dienen, bleiben uns vorbehalten.

8.2 Ersatzteilliste RTV20

Nr.	Bezeichnung	RTV20
		EDV-Nr.
1	Ansaugschutzgitter	1122970
2	Netzkabel mit Stecker	1113060
3	Kabelverschraubung	1122990
4	Betriebsstundenzähler	1113048
5	Kondensator	1122971
6	Betriebsschalter kpl. 2-stufig	1122987
8	Ventilatorgehäuse	1122972
9	Luftleitblech	1122973
10	Elektromotor	1122974
11	Ausblasschutzgitter	1122975
12	Bedienpanel	1122976
13	Ventilatorwalze	1122977

Zur Sicherstellung der korrekten Ersatzteillieferung geben Sie bitte immer den Gerätetyp mit der entsprechenden Seriennummer (s. Typenschild) an.

8.3 Gerätedarstellung RTV35



Maß- und Konstruktionsänderungen, die dem technischen Fortschritt dienen, bleiben uns vorbehalten.

8.4 Ersatzteilliste RTV35

Nr.	Bezeichnung	RTV35
		EDV-Nr.
1	Ansaugschutzgitter	1122978
2	Netzkabel mit Stecker	1113073
3	Kabelverschraubung	1122990
4	Betriebsstundenzähler	1113048
5	Kondensator	1122979
6	Betriebsschalter kpl. 2-stufig	1122987
7	Zusatzsteckdose 230V	1122980
8	Ventilatorgehäuse	1122981
9	Luftleitblech	1122982
10	Elektromotor	1122983
11	Ausblasschutzgitter	1122984
12	Bedienpanel	1122985
13	Ventilatorwalze	1122986

Zur Sicherstellung der korrekten Ersatzteilauslieferung geben Sie bitte immer den Gerätetyp mit der entsprechenden Seriennummer (s. Typenschild) an.

REMKO Serie RTV

9 Index

A		
Außerbetriebnahme	10	
E		
Elektrischer Anschluss	9	
Ersatzteile bestellen	12, 13	
Ersatzteilliste	12, 13	
Explosionszeichnung	12, 13	
G		
Gerätedarstellung	12, 13	
Geräteentsorgung	7	
Gewährleistung	6	
I		
Inbetriebnahme	10	
P		
Pflege	11	
Pflege und Wartung	11	
R		
Recycling	7	
S		
Sicherheit		
Allgemeines	4	
Eigenmächtige Ersatzteilherstellung	6	
Eigenmächtiger Umbau	6	
Gefahren bei Nichtbeachtung der Sicherheitshinweise	5	
Hinweise für den Betreiber	5	
Hinweise für Inspektionsarbeiten	6	
Hinweise für Montagearbeiten	6	
Hinweise für Wartungsarbeiten	6	
Kennzeichnung von Hinweisen	4	
Personalqualifikation	4	
Sicherheitsbewusstes Arbeiten	5	
U		
Umweltschutz	7	
V		
Verpackung, entsorgen	7	
W		
Wartung	11	

REMKO QUALITÄT MIT SYSTEM

Klima | Wärme | Neue Energien

REMKO GmbH & Co. KG
Klima- und Wärmetechnik

Im Seelenkamp 12
32791 Lage

Telefon +49 (0) 5232 606-0
Telefax +49 (0) 5232 606-260

E-mail info@remko.de
Internet www.remko.de

Hotline National
+49 (0) 5232 606-0

Hotline International
+49 (0) 5232 606-130

