



Wartungseinheiten
3-teilig

Baugröße 3

850 C

G 1/2

0,5 - 10 bar

0,5 - 16 bar



Kenngrößen

Best.-Nr.	850 C
Anschluss	G 1/2
Manometeranschluss	G 1/4
Bauart	- Zentrifugalkraft-Prinzip-Filter Sinter-Filterelement - Membrandruckregler mit Sekundärentlüftung - Proportionalöler
Eingangsdruck p ₁	max. 16 bar mit Kunststoffbehälter max. 25 bar mit Metallbehälter
Eingangsdruck p ₁ mit vollautom. Entleerung	min. 1,5 bar max. 16 bar
Regelbereich p ₂	0,5 - 10 bar, 0,5 - 16 bar andere Regelbereiche a. Anfrage
Einbaulage	vertikal, Ablassschraube unten
Befestigungsart	Winkel am Regler Winkel und 2 Schrauben
Mediumstemperatur	max. 60 °C (andere Temperatur-
Umgebungstemperatur	max. 60 °C bereiche auf Anfrage)
Porenweite im Filterelement	5 µm
Behältervolumen	Filter: max. 65 cm ³ Kondensatmenge Nebelöler: 135 cm ³
Kondensatentleerung	manuell, halbautomatisch vollautomatisch a. Anfrage
Gewicht [g]	2710

Bestellhinweis

Typ u. Anschluss Varianten

850 C/X

Bestellbeispiel: 850 C/M

Anschluss	
850 C	G 1/2 mit Kunststoffbehälter
Varianten	
M	Metallbehälter
S	Schutzkorb

Vollautomatische Entleerung mit
Zusatzzeichen »A« bestellen

Beschreibung

- Standardbauweise
- Manometer Ø 63 mm im Lieferumfang
enthalten
- Öleinfüllung unter Druck möglich
- Filterfeinheit nach ISO 4003
- Die Kombinationen der Einzelkomponenten
sind auch als Sonderanfertigung möglich

Ölempfehlung

Pneumatik-Spezial-Öl 32

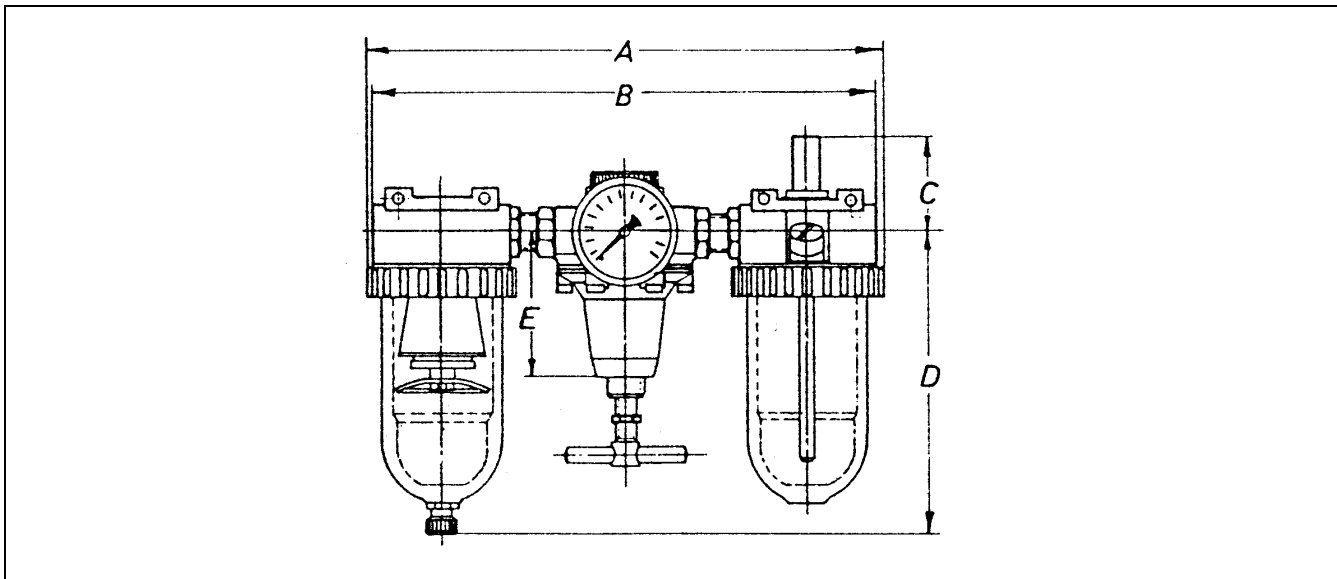
Viskosität bei 40 °C: 32 cSt [mm²/s]
Temperaturbereich: -35 bis + 85 °C

Ölbehälter aus Kunststoff (Polycarbonat) werden
durch Additive, Frostschutzmittel oder synthetische
Öle angegriffen. Wir empfehlen daher Mineralöle von
ca. 22 bis 32 cSt, bei schlagenden Werkzeugen bis
68 cSt.

Für andere Öle sollten Metallbehälter und
Metalltropfaufsätze verwendet werden.

Werkstoffe

Bauteil	Werkstoff
Kopfstück (Gehäuse)	Z 410
Federhaube	Z 410-Ms
Membrane	NBR-Ms
Druckfeder	St. - verzinkt
Ventilkegel	NBR-Ms
Gegendruckfeder	Niro
O-Ring 68x3	NBR
Filterelement 5 µm	Polyethylen
Kondensatbehälter	Polycarbonat
Trennkappe	PA
Drallkappe	PS
Ölbehälter	Polycarbonat
Öleinfüllschraube	POM-NBR
Tropfaufsatz	PA
Tropfaufsatz - Metall	Zink-Glas-NBR



Abmessungen [mm]

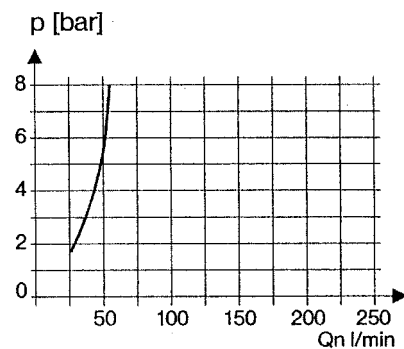
Gewinde	Abmessungen					Manometer
	A	B	C	D	E	
850 C + 850 C/S	259,0	251,0	55,0	168,4	73,5	∅ 63 mm
850 C/M	259,0	251,0	55,0	171,0	73,5	∅ 63 mm

Durchflussmengen

Durchflussmengen bei $p_1=8\text{bar}$

Ausgangsdruck p_2 [bar]			6
Nenndurchfluss ($\Delta p=1\text{bar}$)	QN	m ³ /h	192
		l/min	3200

Öler-Ansprechgrenze



Zubehör

Benennung	Best.-Nr.
Haltewinkel m. Mutter u. Scheibe	75/2
Haltewinkel m. 2 Schrauben kpl.	H 801
Kunststoffbehälter (Filter)	650/2-HA
Kunststoffbehälter (Öler)	740/04
Tropfaufsatz Metall	760.7.991
Metallbehälter (Filter)	650/12
Metallbehälter (Öler)	740/14
Schutzkorb kompl.	SK 03
Vollautomatische Entleerung (extern)	65/0-N
Vollautomatische Entleerung (intern)	655.6.900

Hauptersatzteile

Bauteil	Teil-Nr.
Verschleißteilsatz	22.635.4
Filterelement 5 μm	633.6.905
Filterelement 40 μm	653.6.940
Filterelement 8 μm	653.6.908
Tropfaufsatz (Polycarbonat)	760.7.990
Tropfaufsatz (Metall)	760.7.991
Manometer G 1/4, ∅ 63 mm	
0 - 10 bar	217-KD
0 - 16 bar	218-KD

Durchflusscharakteristik

