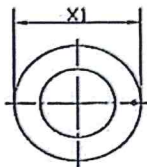
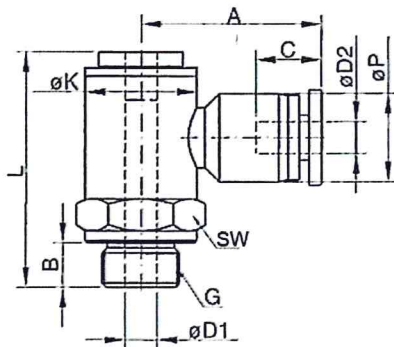


Unsere Schnellsteckverbinder-Serie aus Kunststoff bzw. vernickeltem Messing.
 Die Teile sind einsetzbar in Verbindung mit Kunststoffschläuchen und Kupferrohren.

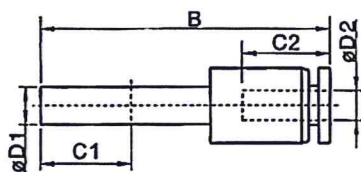
Einsatzbereiche:	Luft, Vakuum
Material:	Kunststoff bzw. Messing vernickelt
Andruckring:	Kunststoff
Arbeitsdruck:	max. 15 bar, Grobvakuum
Temperaturbereich:	-20 °C bis +80 °C
Dichtfläche:	O-Ring im Gehäuse bei zylindrischer Ausführung Gewindebeschichtung bei konischer Ausführung
Medium:	Druckluft, Gase, Flüssigkeiten, soweit mit den Materialien verträglich
Empfohlener Schlauch:	PU oder PA (Nylon)



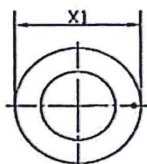
163.014-6

L-Steckverschraubungen mit Innensechskant, drehbar, Außengewinde konisch mit Gewindebeschichtung

Artikel Nr.	Ident Nr.	L mm	A mm	C mm	Ø D1 mm	Ø D2 mm	SW mm	Gewinde	Ø K mm	Ø P mm	B mm	X1 mm
163.018-4	109379	29,0	22,5	14,9	6,0	4	14	R 1/8	14,0	11,0	7,5	10,0
163.018-6	109380	29,0	21,5	15,7	6,0	6	14	R 1/8	14,0	13,0	7,5	12,0
163.018-8	109381	29,0	24,5	18,2	6,0	8	14	R 1/8	14,0	14,8	7,5	14,0
163.014-4	109382	38,0	24,5	14,9	8,3	4	17	R 1/4	17,8	11,0	9,5	10,0
163.014-6	109383	38,0	23,5	15,7	8,3	6	17	R 1/4	17,8	13,0	9,5	12,0
163.014-8	109384	38,0	26,5	18,2	8,3	8	17	R 1/4	17,8	14,8	9,5	14,0
163.014-10	109385	38,0	29,9	20,7	8,3	10	17	R 1/4	17,8	18,4	9,5	17,0
163.014-12	109386	38,0	30,8	26,6	8,3	12	17	R 1/4	17,8	21,0	9,5	20,0
163.038-8	109387	40,7	28,5	18,2	11,5	8	20	R 3/8	21,9	14,8	10,5	14,0
163.038-10	109388	40,7	31,9	20,7	11,5	10	20	R 3/8	21,9	18,4	10,5	17,0
163.038-12	109389	40,7	32,8	26,6	11,5	12	20	R 3/8	21,9	21,0	10,5	20,0
163.012-10	109390	45,2	34,7	20,7	14,0	10	24	R 1/2	27,1	18,4	13,5	17,0

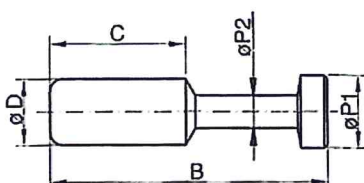


143.0608



Gerade Steckverbindungen mit Stecknippel, reduzierend (143.0612 komplett aus Messing vernickelt)

Artikel Nr.	Ident Nr.	Ø D1 mm	Ø D2 mm	B mm	C1 mm	X1 mm	C2 mm
143.0406	109876	6	4	39,5	17,0	12,0	14,9
143.0408	109877	8	4	41,5	18,0	14,0	15,4
143.0608	109878	8	6	41,5	18,0	14,0	17,8
143.0610	109879	10	6	46,5	20,0	17,0	14,9
143.0612	109880	12	6	40,5	23,5	20,0	15,4
143.0810	109881	10	8	46,8	20,0	17,0	18,3
143.0812	109882	12	8	46,8	23,5	20,0	18,3
143.1012	109883	12	10	52,2	23,5	20,0	22,9



144.008

Verschlussstecker

Artikel Nr.	Ident Nr.	Ø D mm	B mm	Ø P1 mm	Ø P2 mm	C mm
144.004	109926	4	28,0	5,0	3,0	15,0
144.006	109927	6	33,0	7,0	3,0	17,0
144.008	109928	8	37,0	9,0	4,0	18,0
144.010	109929	10	42,0	11,0	5,0	20,5
144.012	109930	12	44,0	13,0	6,0	23,0